

(19) 日本国特許庁(JP)

(12) 特 許 公 報(B2)

(11) 特許番号

特許第5449597号  
(P5449597)

(45) 発行日 平成26年3月19日(2014.3.19)

(24) 登録日 平成26年1月10日(2014.1.10)

(51) Int.Cl. F I  
**GO 1 R 1/067 (2006.01)** GO 1 R 1/067 G

請求項の数 2 (全 10 頁)

<p>(21) 出願番号 特願2013-88790 (P2013-88790)                  (22) 出願日 平成25年4月19日(2013.4.19)                  (62) 分割の表示 特願2011-271985 (P2011-271985)                          の分割                          原出願日 平成23年12月13日(2011.12.13)                  (65) 公開番号 特開2013-148594 (P2013-148594A)                  (43) 公開日 平成25年8月1日(2013.8.1)                          審査請求日 平成25年10月11日(2013.10.11)                  (31) 優先権主張番号 特願2011-192407 (P2011-192407)                  (32) 優先日 平成23年9月5日(2011.9.5)                  (33) 優先権主張国 日本国(JP)</p> <p>早期審査対象出願</p>	<p>(73) 特許権者 510317276                  株式会社島野製作所                  東京都荒川区西日暮里1丁目27番6号                  (74) 代理人 110001184                  特許業務法人むつきパートナーズ                  (72) 発明者 森 周飛                  東京都荒川区西日暮里1丁目27番地6号                  株式会社島野製作所内                  審査官 荒井 誠</p>
---	--

最終頁に続く

(54) 【発明の名称】 接触端子

(57) 【特許請求の範囲】

【請求項 1】

管状の本体ケース内に收容されたプランジャーピンの該本体ケースからの突出端部を対象部位に接触させて電氣的接続を得るための接触端子であって、

前記プランジャーピンは前記突出端部を含む小径部及び前記本体ケースの管状内周面に摺動しながらその長手方向に沿って移動自在の大径部を有する段付き丸棒であり、前記プランジャーピンの前記突出端部を前記本体ケースから突出するように前記本体ケースの管状内部に收容したコイルバネで付勢し、

前記プランジャーピンの中心軸とオフセットされた中心軸を有する前記大径部の略円錐面形状を有する傾斜凹部に、押付部材の球状面からなる球状部を前記コイルバネによって押圧し、前記大径部の外側面を前記本体ケースの管状内周面に押し付けることを特徴とする接触端子。

【請求項 2】

前記押付部材は絶縁表面を有する絶縁球からなることを特徴とする請求項 1 記載の接触端子。

【発明の詳細な説明】

【技術分野】

【0001】

本発明は、電源への接続並びにプリント基板や電子部品などの検査における電氣的接続を得る目的で使用される接触端子に関し、特に、比較的大なる電流を流し得る接触端子に

関する。

【背景技術】

【0002】

電源への接続、プリント基板や電子部品などの検査に使用される接触端子は、基板上の端子にその一端部を接触させながら電氣的接続を得るための部品である。多くの接触端子では、金属製の本体ケースに設けられた長穴にコイルバネを挿入した上でプランジャーピンを挿入し、本体ケースからプランジャーピンの先端部分だけが突出する位置を保持される。この先端部分を電氣的接続を得ようとする対象部位、例えばプリント基板等の接点等に本体ケースとともに押しつけると、プランジャーピンは、本体ケースの長穴に沿って摺動しながら相対的に後方移動、すなわち長穴の奥へと向かって移動しつつ、接点とプラン

10

【0003】

ところで、接点等からプランジャーピンを介して本体ケースへと比較的大なる電流が流れる場合、コイルバネにも電流が流れると、抵抗加熱によりコイルバネが焼き切れてしまうことがある。例えば、電流の一部がコイルバネにも流れているとき、コイルバネが収縮してコイルのターンとターンとが側面で接触している場合に比べ、コイルバネが復元した場合にかかる接触が無くなって電流の流れる電流路の断面積が減少してしまうのである。故に、急激に抵抗が上がって加熱しコイルバネが焼き切れてしまうのである。そこで、コイルバネに電流を流さないような機構を与えた接触端子が開発されている。

20

【0004】

例えば、特許文献1では、プランジャーピンの径を減じた小径部をその長手方向に沿った一部分に与え、かかる小径部内に本体部の突起を侵入させ、本体ケースの長穴からプランジャーピンが抜け落ちないようにした上で、プランジャーピンとコイルバネとの間に絶縁球を介在させた接触端子としてのコンタクトプローブを開示している。プランジャーピンとコイルバネとは、絶縁球により絶縁されるからコイルバネに電流を流すことなく、プランジャーピンから本体ケースへと電流を流すことが出来るのである。また、プランジャーピンの本体ケース内の端部は斜面となっており、絶縁球がプランジャーピンを本体ケースの長穴の内面へと押し付け得るようになっている。これによりプランジャーピンから本体ケースへと電流を確実に流すことが出来るのである。

30

【0005】

また、特許文献2では、本体ケースの長穴に先端部の径を減じたプランジャーピンを挿入し、長穴の口の径を絞ってかかる口から該先端部だけが突出するようにして本体ケースの長穴からプランジャーピンが抜け落ちないようにした接触端子であって、特許文献1で開示されたような絶縁球とともに導電球をプランジャーピンとコイルバネとの間に介在させた接触端子としてのコンタクトプローブを開示している。プランジャーピンとコイルバネとは絶縁球で絶縁される一方、導電球はプランジャーピンを本体ケースに押しつけ、またプランジャーピンと本体ケースとの導電経路ともなるのである。かかる構造により、コイルバネに電流を流すことが無い上、プランジャーピンから本体ケースへと電流を確実に流すことが出来るのである。

40

【先行技術文献】

【特許文献】

【0006】

【特許文献1】特開平6-61321号公報

【特許文献2】実開平7-34375号公報

【発明の概要】

【発明が解決しようとする課題】

【0007】

接触端子の径(幅)を大きくして電流路の断面積を大きくすれば、単位面積あたりを通過する電流量を小さくできて、結果として、コイルバネを流れる電流量を小さくできる。

50

しかしながら、一般的に、コネクタなどを使わず接触端子を用いようとする電気機器では、小型化を要求され、プリント基板等の上にある端子や接点の設置密度が高い。このような各種の機器に対応して接触端子を使用できるようにするためには、断面積を大きくするよう接触端子の径（幅）を大きくすることは好ましくない。

【0008】

本発明は以上のような状況に鑑みてなされたものであって、その目的とするところは、比較的大なる電流を流し得る接触端子を提供することにある。

【課題を解決するための手段】

【0009】

本発明による接触端子は、本体ケースに設けられた非貫通長穴に挿入したプランジャーピンの該本体ケースからの突出端部を対象部位に接触させて電氣的接続を得るための接触端子であって、前記プランジャーピンは前記突出端部を含む小径部及び前記非貫通長穴の内面に摺動しながらその長手方向に沿って移動自在の大径部を有する段付き丸棒であり、前記大径部の端部からその長手方向に沿って前記大径部の少なくとも側面部の一部を残すように切削部を与えて前記切削部内に少なくとも絶縁表面を有する絶縁球を収容し、前記非貫通長穴と前記絶縁球との間にコイルバネを介在させて前記プランジャーピンの前記突出端部を前記本体ケースから突出するように付勢していることを特徴とする。

10

【0010】

かかる発明によれば、プランジャーピンの突出端部を本体ケースから突出するように付勢するコイルバネに電流を流すことなく、プランジャーピンから本体ケースへと確実に電流を流すことが出来て、接触端子に比較的大なる電流を流し得るのである。

20

【0011】

上記した発明において、前記本体ケースの前記非貫通長穴の底部には前記絶縁球の径よりも小さい径の第2の袋孔を削孔してその内部に前記コイルバネの端部近傍を収容していることを特徴としてもよい。かかる発明によれば、コイルバネが縮んでもその中心軸を大きく変化させることはなく、絶縁球とコイルバネの接触位置を変化させない。故に、コイルバネに電流を流すことなく、プランジャーピンから本体ケースへと確実に電流を流すことが出来て、接触端子に比較的大なる電流を流し得るのである。

【0012】

上記した発明において、前記第2の袋孔の底面は円錐面であることを特徴としてもよい。かかる発明によれば、コイルバネの端部位置を安定させつつ絶縁球をコイルバネで付勢でき、コイルバネに電流を流すことなく、プランジャーピンから本体ケースへと確実に電流を流すことが出来て、接触端子に比較的大なる電流を流し得るのである。

30

【0013】

上記した発明において、前記切削部は袋孔であることを特徴としても良い。かかる発明によれば、絶縁球の位置を袋孔の内部に収容して安定させ得て、コイルバネに電流を流すことなく、プランジャーピンから本体ケースへと確実に電流を流すことが出来て、接触端子に比較的大なる電流を流し得るのである。

【0014】

上記した発明において、前記切削部としての前記袋孔の底面は円錐面であることを特徴としてもよい。かかる発明によれば、絶縁球を円錐面の中心軸上に安定して位置させ得るので、コイルバネに電流を流すことなく、プランジャーピンから本体ケースへと確実に電流を流すことが出来て、接触端子に比較的大なる電流を流し得るのである。

40

【0015】

上記した発明において、前記切削部としての前記袋穴の前記円錐面の中心軸は前記プランジャーピンの中心軸とオフセットされていることを特徴としてもよい。かかる発明によれば、プランジャーピンの大径部の外側面を本体ケースの内周面により強く押しつけて、プランジャーピンから本体ケースへと確実に電流を流すことが出来て、接触端子に比較的大なる電流を流し得るのである。

【0016】

50

上記した発明において、前記切削部は、前記大径部の前記外側面から前記プランジャーピンの中心軸をよぎる方向に向けて平面切削された底平面部と、前記プランジャーピンの前記中心軸とオフセットした位置で且つこれに平行に前記大径部の前記端部から前記底平面部に向けて平面切削した側平面部と、前記側平面部に与えられ前記プランジャーピンの前記中心軸と平行に溝加工した溝部と、からなり、前記底平面部及び前記側平面部の法線は、前記プランジャーピンの前記中心軸と同一平面上にあって、前記底平面部は前記側平面部から離間する方向に向けて前記大径部の端部から離間する方向に傾斜していることを特徴としてもよい。かかる発明によれば、プランジャーピンの大径部の外側面を本体ケースの内周面に押し付けるように絶縁球の位置を移動せしめ、コイルバネに電流を流すことなく、プランジャーピンから本体ケースへと確実に電流を流すことが出来て、接触端子に比較的大なる電流を流し得るのである。

10

## 【0017】

上記した発明において、前記溝部は、樋状の内面形状を有することを特徴としてもよい。かかる発明によれば、プランジャーピンに対する絶縁球の位置を安定させて、コイルバネに電流を流すことなく、プランジャーピンから本体ケースへと確実に電流を流すことが出来て、接触端子に比較的大なる電流を流し得るのである。

## 【0018】

上記した発明において、前記樋状の内面形状は、前記絶縁球の半径よりも小なる仮想半径を有することを特徴としてもよい。かかる発明によれば、プランジャーピンに対する絶縁球の位置をより安定させて、コイルバネに電流を流すことなく、プランジャーピンから

20

## 【図面の簡単な説明】

## 【0019】

【図1】本発明による接触端子をソケットに収容した状態の断面図である。

【図2】本発明による接触端子の断面図である。

【図3】本発明による接触端子の要部の部品図である。

【図4】本発明による接触端子の組立図である。

【図5】本発明による他の接触端子の要部の部品図である。

【図6】本発明による他の接触端子の断面図である。

30

## 【発明を実施するための形態】

## 【0020】

## [実施例1]

図1乃至図4を用いて本発明による1つの実施例としての接触端子について詳細を説明する。

## 【0021】

図1に示すように、接触端子10は、樹脂などの絶縁体からなる板状ブロック体に貫通穴を設けたソケット1の両主面からピン部12及びプランジャーピン20を突出させてこれに収容されている。ピン部12は、例えば、ソケット1の一方の主面上に設置されたプリント基板2の貫通穴に挿通されて、プリント基板2上の回路端子3に半田付けにより電氣的に接続される。また、プランジャーピン20はその先端部を、電氣的に接続を得ようとする対象部位、例えば、電極ブロック4上に配置された電極5に接触させられる。このようにして、接触端子10は、電源への接続を得るために使用される。また、接触端子10は、図示しない他のソケットに所定の配置に複数並べられて、プリント基板や半導体部品等の電子部品に電氣的に接続され、コンタクトプローブとしてその検査に使用することもできる。

40

## 【0022】

図2に図3を併せて参照すると、接触端子10は、真鍮などの導電体金属からなる略円柱形状の本体ケース11及びこの中心軸に沿って削孔された長穴13に収容されたプランジャーピン20を有している。本体ケース11は長穴13の開口端部16とは反対側の端

50

部に、軸方向に突出した略円柱形状のピン部 12 を有している。長穴 13 は、その底部に略円柱形状で袋状の凹穴であるバネ収容穴 14 を有し、バネ収容穴 14 の底部に略円錐面形状の傾斜面 15 を有している。

#### 【 0 0 2 3 】

長穴 13 に収容されたプランジャーピン 20 は、段付き丸棒形状となっており、その小径部側を構成するピン部 21 と大径部 22 とその境界部となる段部 22 a とを有している。ピン部 21 はこの形状に限定されないが、1つの例として、略半球状の先端部 21 a を有している。大径部 22 は本体ケース 11 の長穴 13 の内面と接触しながら移動でき、すなわち長穴 13 に対して摺動自在であり、プランジャーピン 20 を本体ケース 11 の中心軸に沿って移動自在とさせる。大径部 22 は、その端部から中心軸に沿って削孔された略円柱形状で袋状の凹穴 23 を有し、すなわち凹穴 23 を画定する大径部 22 の一部である側周部 25 を残存させた切削部を設けており、凹穴 23 の底部に略円錐面形状の傾斜面 24 を有している（特に、図 3 (b) 参照）。

10

#### 【 0 0 2 4 】

凹穴 23 の内部には、セラミックスなどの絶縁体からなる絶縁球 30 が収容されている。絶縁球 30 は導電性を有する金属などの球体に絶縁被膜を与えたものであってもよい。絶縁球 30 の直径は、凹穴 23 に収容されるよう、凹穴 23 の内径よりも小であるとともに、本体ケース 11 のバネ収容穴 14 の直径よりも大である。すなわち、本体ケース 11 のバネ収容穴 14 は絶縁球 30 の直径よりも小となる内径で削孔されており、絶縁球 30 をその内部に収容することがない。

20

#### 【 0 0 2 5 】

絶縁球 30 には、圧縮バネからなるコイルバネ 31 がその一端部を当接させている。コイルバネ 31 は、さらに他端部をバネ収容穴 14 の傾斜面 15 に当接させてその近傍をバネ収容穴 14 に収容させている。コイルバネ 31 はバネ収容穴 14 の傾斜面 15 に支えられて、絶縁球 30 を介してプランジャーピン 20 を本体ケース 11 から突出させる方向に付勢している。ここで、本体ケース 11 の開口端部 16 は、その内径をプランジャーピン 20 の大径部 22 より小さくするように絞られており、プランジャーピン 20 の段部 22 a に当接することで大径部 22 を長穴 13 内にとどめている。なお、コイルバネ 31 には絶縁体被膜を与えられていても良い。

#### 【 0 0 2 6 】

すなわち、図 4 に示すように、接触端子 10 の組み立てにおいては、まず、プランジャーピン 20 の凹穴 23 に絶縁球 30 を収容させて、本体ケース 11 のバネ収容穴 14 にはコイルバネ 31 の一方の端部近傍を収容させる。次いで、コイルバネ 31 のもう一方の端部に絶縁球 30 を押しつけてコイルバネ 31 を圧縮させつつプランジャーピン 20 の大径部 22 側を本体ケース 11 の長穴 13 に収容させる。さらに、本体ケース 11 の開口端部 16 a の径を絞るように加工を与えて、開口端部 16 を形成するのである。ここで、開口端部 16 の内径は、大径部 22 の外径より小であり、小径部 21 の外径より大である。これにより、プランジャーピン 20 は本体ケース 11 から脱落することがない。その結果、プランジャーピン 20 は、その段部 22 a を開口端部 16 に当接させる位置から、絶縁球 30 をバネ収容穴 14 の開口部に当接させる位置まで、もしくは、コイルバネ 31 を全縮長とさせる位置までのストロークを得ることが可能となる。

30

40

#### 【 0 0 2 7 】

本実施例によれば、コイルバネ 31 は、バネ収容穴 14 に収容されていることからわかるように、その外径をバネ収容穴 14 の内径より小としている。すなわち、絶縁球 30 はその外径をコイルバネ 31 の内径よりも大としており、コイルバネ 31 の内部に入り込むことはない。よって、コイルバネ 31 は、絶縁被膜を与えられてこれが剥がれ落ちたとしても、介在する絶縁球 30 に確実に阻まれてプランジャーピン 20 に接触し得ず、プランジャーピン 20 に対して確実に絶縁される。つまり、プランジャーピン 20 に比較的大なる電流を流しても、コイルバネ 31 の焼き切れを確実に防止できる。

#### 【 0 0 2 8 】

50

また、コイルバネ 31 は圧縮バネであり、絶縁球 30 により一方の端部の位置を安定させられるものの、両端部から圧縮されるとその中心軸をわずかにゆがませる。そのため、プランジャーピン 20 は、絶縁球 30 を介して、コイルバネ 31 により本体ケース 11 の中心軸に対して微小な角度を有する方向に付勢される。これによってプランジャーピン 20 の大径部 22 を確実に長穴 13 の内面に接触させながらも、その接触圧力を過度に高めることもない。また、プランジャーピン 20 は、絶縁球 30 を凹穴 23 に収容したので、凹穴 23 の外周側において大径部 22 を軸方向に延長させた側周部 25 を有し、その表面積をより大きくさせている。よって、大径部 22 をより確実に長穴 13 の内面に接触させ得る。つまり、プランジャーピン 20 に比較的大なる電流を流しても、プランジャーピン 20 から本体ケース 11 に確実に電流を流すことができる。

10

**【0029】**

加えて、絶縁球 30 を凹穴 23 に収容したので、絶縁球 30 が本体ケース 11 の長穴 13 と接触せず、長穴 13 に対して摺動することがない。また、絶縁球 30 は、凹穴 23 に接触するが、その内部において微小な摺動や微小な回転をし得るに過ぎない。例えば、絶縁球 30 がプランジャーピン 20 に比べて硬度の高い材質であった場合などでも、その摺動や回転による凹穴 23 からの摩耗粉等の発生を抑制できる。これにより、摩耗粉等によるプランジャーピン 20 の摺動不良を防ぐことができる。

**【0030】**

さらに、コイルバネ 31 は、一方の端部近傍を本体ケース 11 のバネ収容穴 14 に収容されているため、その圧縮力が高くなって縮むとバネ収容穴 14 に順次収容されてゆく。つまり、コイルバネ 31 は、縮んでプランジャーピン 20 を押圧する力を大きくしたときにあっても、その中心軸のゆがみを過度に大きくしない。よって、コイルバネ 31 は、絶縁球 30 との接触位置を大きくずらすことはなく、プランジャーピン 20 と接触することはない。

20

**【0031】**

また、バネ収容穴 14 の底部には略円錐面形状の傾斜面 15 を有するので、コイルバネ 31 は、その圧縮力の高いときにその端部の中心位置を傾斜面 15 の中心位置に一致させやすく、圧縮力の低いときにその端部の中心位置を傾斜面 15 の中心に対して偏心させやすい。つまり、プランジャーピン 20 を押圧する方向は、圧縮力の高いときには本体ケース 11 の中心軸に対して小さめの角度を有し、圧縮力の低いときには大きめの角度を有することとなりやすい。これにより、より容易に、接触圧力を過度に高めることなく、プランジャーピン 20 を本体ケース 11 に確実に接触させることができる。

30

**【0032】**

さらに、プランジャーピン 20 の凹穴 23 の底部には略円錐面形状の傾斜面 24 を有するので、絶縁球 30 は傾斜面 24 の中心軸上にその中心を安定して位置させ得る。これにより、コイルバネ 31 の絶縁球 30 に対する接触位置を安定させ得て、コイルバネ 31 の絶縁をより確実にできる。また、凹穴 23 に対する絶縁球 30 の位置を安定させることで、上記したような絶縁球 30 の微小な摺動や回転をより減じて、摩耗粉等の発生をより抑制する。

**【0033】**

また、傾斜面 24 の中心軸は、プランジャーピン 20 の中心軸からオフセットされていると好ましい。本実施例においては、図 3 (b) に示すように傾斜面 24 の中心軸 M2 は凹穴 23 の中心軸とともにプランジャーピン 20 の中心軸 M1 からオフセットされている。これによれば、コイルバネ 31 によってプランジャーピン 20 を付勢する方向を、プランジャーピン 20 の中心軸に対して微小な角度を有する方向とすることをより確実にする。よって、プランジャーピン 20 と本体ケース 11 との摺動を妨げない程度に大径部 22 を長穴 13 の内面に押しつけることができる。つまり、より確実にプランジャーピン 20 から本体ケース 11 へ電流を流すことができる。

40

**【0034】**

なお、ピン部 12 について、本実施例においては本体ケース 11 と一体で成形されてい

50

るが、プランジャーピン 20 と同様のプランジャーピンにより与えられていてもよい。また、ピン部 12 の先端部及びピン部 21 の先端部 21 a の形状は、接触させる対象部位に合わせて上記以外の形状としてもよい。

【0035】

[参考例]

図 5 及び図 6 を用いて、本発明の参考例としての接触端子について詳細を説明する。

【0036】

図 5 に示すように、接触端子 10' においては、プランジャーピン 40 の形状が実施例 1 の接触端子 10 と異なる。一方、他の部品、すなわち、本体ケース 11、絶縁球 30 及びコイルバネ 31 は実施例 1 と同様であるのでその説明を省略する。

10

【0037】

図 5 及び図 6 を併せて参照すると、長穴 13 に收容されたプランジャーピン 40 は、小径部と大径部を有する段付き丸棒形状であり、その小径部としてのピン部 41 と、主体としての大径部 42 と、その間の段部 42 a と、からなる。ピン部 41 はこの形状に限定されないが、1つの例として、略半球状の先端部 41 a を有している。大径部 42 は本体ケース 11 の長穴 13 の内面と接触しながら移動でき、すなわち長穴 13 に対して摺動自在であり、プランジャーピン 40 を本体ケース 11 の中心軸に沿って移動自在となっている。また、本体ケース 11 の開口端部 16 は、その内径をプランジャーピン 40 の大径部 42 よりも小さくするように絞られており、プランジャーピン 40 の段部 42 a に当接することで大径部 42 を長穴 13 内に留置させている。

20

【0038】

特に、図 5 を参照すると、大径部 42 は、その端部から中心軸 M3 に沿って略円柱形状の袋状の孔を削孔し、かかる孔の一部を樋状に一部残存させるように中心軸 M3 からオフセットした位置で平面切削加工する。これとともに、切削加工された平面と交差し中心軸 M3 をよぎる底平面 46 を切削加工する。これにより、大径部 42 には、中心軸 M3 からオフセットされた位置において中心軸 M3 と略平行な側平面 47 を与えられ、この側平面 47 には溝部 43 が与えられる。なお、大径部 42 の加工は同様の形状を与える限り、適宜他の方法であっても良い。

【0039】

更に詳細には、大径部 42 の外周部を半周未満だけ残存させた側周部 45 は側平面 47 と対をなす。底平面 46 は側周部 45 から離間する方向に向けて大径部 42 の端部から離間する方向に傾斜しており、その法線は側平面 47 の法線及び中心軸 M3 を含む平面に含まれる。つまり、中心軸 M3 を鉛直方向に向けた場合の底平面 46 の最大傾斜線 46 a は側平面 47 との交線 49 に略直交する。また、プランジャーピン 40 の先端部 41 a を下側にして中心軸 M3 を鉛直方向に向けたとき、側周部 45 の高さを側周部 45 及び底平面 46 の両者に接した絶縁球 30 の中心位置よりも高くすることが好ましい。

30

【0040】

絶縁球 30 は、プランジャーピン 40 の側周部 45 及び底平面 46 に挟まれた切削部分に收容されている。プランジャーピン 40 を本体ケース 11 の長穴 13 に沿って移動させると、コイルバネ 31 の圧縮力の変化に従って絶縁球 30 への押圧力が変化する。これとともに絶縁球 30 は本体ケース 11 の長穴 13 の半径方向に移動し得る。その移動範囲は、図 6 (a) に示す側周部 45 に接触する位置から、図 6 (b) に示す本体ケース 11 の長穴 13 の内面に接触する位置までの間で制限される。

40

【0041】

絶縁球 30 は、コイルバネ 31 からの押圧力と底平面 46 の傾斜により、側周部 45 から離間する方向、つまり長穴 13 の内面に近づく位置に安定的に位置し得る。かかる絶縁球 30 の移動により、プランジャーピン 40 を側周部 45 の側に付勢させて、大径部 42 の側面を長穴 13 の内面に確実に当接させる。当接部位は、大径部 42 の側面のうち、中心軸 M3 に沿った方向に延長された側周部 45 を含む側面であり、長穴 13 の内面との接触面積をより大とできる。つまり、プランジャーピン 40 に比較的大なる電流を流しても

50

、プランジャーピン40から本体ケース11に確実に電流を流すことができるのである。なお、本実施例では、プランジャーピン40の長穴13の内面への接触圧力を実施例1に比較してより高くし得る。

【0042】

また、樋状の溝部43は、中心軸M3に略垂直且つ側平面47に沿った方向への絶縁球30の移動を抑制する。絶縁球30のプランジャーピン40に対する位置がより安定し、プランジャーピン40の長穴13の内面への当接を安定させ得る。なお、溝部43の長手方向と垂直方向の断面形状は仮想円の一部となるが、かかる仮想円の直径よりも絶縁球30の直径を大とすることで、側周部45に当接した絶縁球30を溝部43の縁の2点で挟み込むよう支持し、絶縁球30の位置をさらに安定させ得る。

10

【0043】

以上、本発明による実施例及びこれに基づく変形例を説明したが、本発明は必ずしもこれに限定されるものではなく、当業者であれば、本発明の主旨又は添付した特許請求の範囲を逸脱することなく、様々な代替実施例及び改変例を見出すことができるであろう。

【符号の説明】

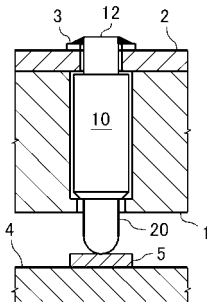
【0044】

1	ソケット
10、10'	接触端子
11	本体ケース
14	バネ収容穴
10、40	プランジャーピン
21、41	小径部
22、42	大径部
25、45	側周部
23	凹穴
30	絶縁球
31	コイルバネ
43	溝部

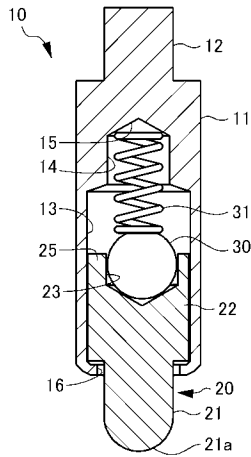
20



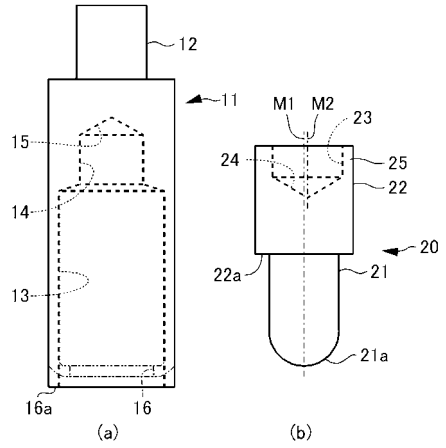
【図1】



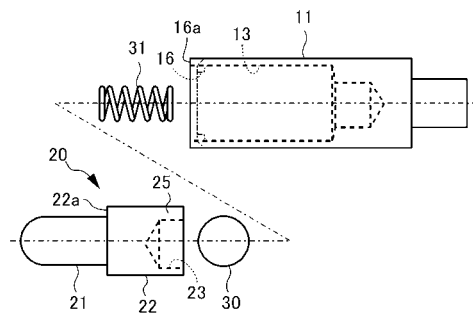
【図2】



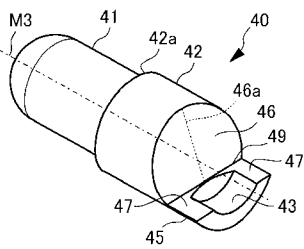
【図3】



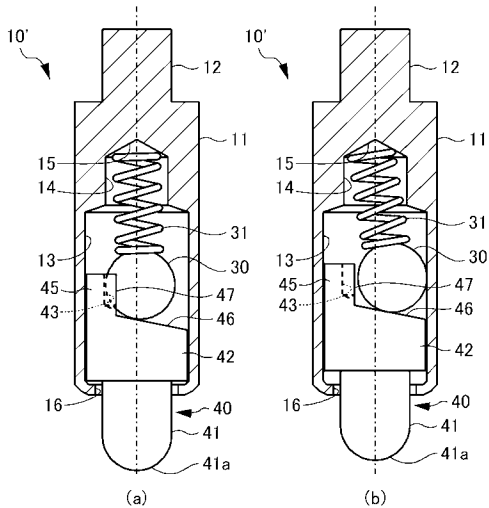
【図4】



【図5】



【図6】



---

フロントページの続き

- (56)参考文献 特開2013-068593(JP,A)  
実開昭59-007571(JP,U)  
実開平07-034375(JP,U)  
実開昭63-025467(JP,U)  
実開昭54-129750(JP,U)  
特表2006-501475(JP,A)

(58)調査した分野(Int.Cl., DB名)

G01R 1/067  
G01R 31/26  
H01R 3/00-33/00